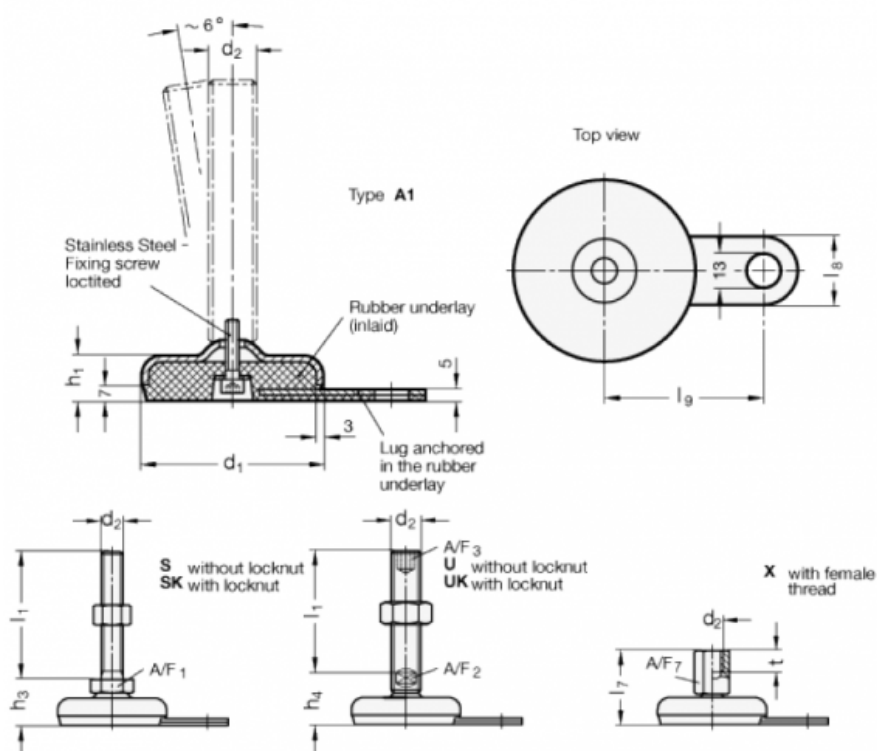


Varenummer: 2032100M20125A1UK

Beskrivelse: E+G Justerfod
GN 32-100-M20-125-A1-UK

Note: UK Med møtrik, sekskant i toppen, spændeflade i bunden

Mål



A/F2 = 15

l9 = 80

A/F3 = 10

d1 = 100

d2 = M20

h1 = 21

h4 = 36

l1 = 125

l8 = 30